



POWER SERIE

Premium 550 SR

Categorie voordelen

Dit model biedt de volgende voordelen:

- Voedselafvalresten worden vermalen tot deeltjes en weggespoeld
- Een handige oplossing voor voedselafvalresten in huis
- Lift & Latch Technology vereenvoudigt de installatie in nieuwe en bestaande keukens. Kan in de meeste spoelbakken gemonteerd worden

Functies

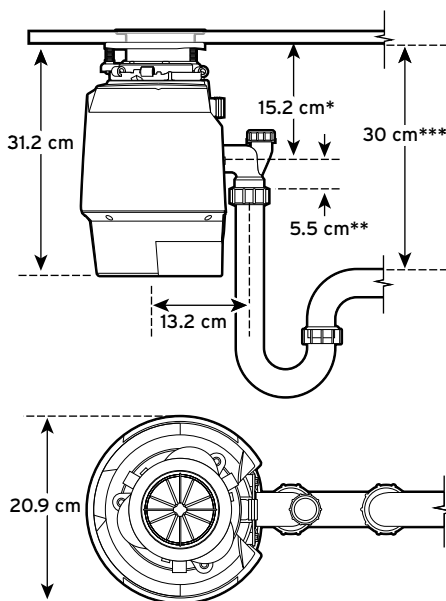
Dit model biedt de volgende functies:

- 0,55 PK inductie motor geeft een maximum vermaalvermogen en duurzaamheid
- Verminderd geluid
- Geavanceerde vermaling voor taaie en vezelige voedselafvalresten
- 2 fase MultiGrind Technology. Fijnere vermaling (Vergeleken met 1-fase MultiGrind Technology)
- Verwijderbare Quiet Collar Baffle
- Veilig voor gebruik met een goed onderhouden septic tank
- Luchtdrukschakelaar in 3 kleuren (mat zwart, RVS and chroom)

Specificaties

Toevoer	Continue
Aan/Uit	Luchtdrukschakelaar
Motor	1 fase
Motor PK	0,55
Voltage	220-240
HZ	50-60
Motorvermogen, W	380 W
Belasting	Met tussenpozen
Smering	Permanent Gesmeerde Boven & Onder Lagere
Verzend gewicht (ongeveer)	8,12 kg
Totale hoogte	31,2 cm
Motorbeveiliging	Automatisch Reset
Afvoer aansluiting	3,8 cm
Afwasmachine aansluiting	Ja
Vermaal technologie	2-fase MultiGrind Technology
Stekker	Schuko
Inhoud vermaalkamer	980 ml

Afmetingen



Garantie

Tot 5 jaar beperkte garantie*

*Bezoek www.insinkerator.com/product-registration voor garantie informatie.

*Afstand van de bodem van de spoelbak tot het midden van de vermaler afvoer. Neem 12,7 mm extra indien een rvs spoelbak wordt gebruikt.

**lengte van de uitloop vanaf het midden van de vermaler afvoer tot aan het eind van de uitloop.

***Afstand tussen de bodem van de spoelbak en de afvoerleiding moet minimaal 30 cm zijn.