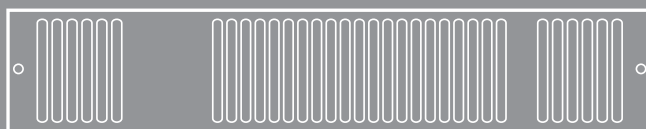


# Space Saver

Installatie-, inwerkingstellings-  
en gebruikershandleiding



SS3 | SS5 | SS7 | SS9

# Inhoud

Inleiding	2
Conformiteitsverklaring	3
Symbolen in deze handleiding	3
Belangrijke veiligheids- en installatie-instructies	4
Toepassing	6
Productinformatie	6
Installatie	8
Elektrische aansluitingen	9
In werking stellen	9
Fouten opsporen	10
Gebruikershandleiding	
Belangrijke veiligheidsinstructies	12
Inleiding	13
Bediening	13
Fouten opsporen	14
Uw product registreren	15
Afvoeren	15
Aftersales en reserveonderdelen	15

# Inleiding

De volgende onderdelen zijn meegeleverd in de doos:

- Volledig product met roestvrijstalen grille en voorbedrade voedingskabel.
- Bevestigingsschroeven (2).
- Een paar flexibele aansluitslangen (niet inbegrepen bij SS3 model).

Afzonderlijke voorzetgrillen ter vervanging van de standaardgrille zijn verkrijgbaar in verschillende kleuren en uitvoeringen. Raadpleeg de prijslijst voor informatie. Indien er onderdelen ontbreken of bij zichtbare schade, dient u contact met ons op te nemen op +31-10 4376255.

Overhandig deze Installatie- en gebruikershandleiding aan de eigenaar.

# Conformiteitsverklaring

EU-conformiteitsverklaring

Wij van Smith's Environmental Products Limited  
1-2 Blackall Industrial Estate  
South Woodham Ferrers  
Chelmsford  
Essex CM3 5UW  
Tel: 01245 324900 Fax: 01245 324422

verklaren geheel onder eigen verantwoordelijkheid  
dat de producten:

Productnaam:  
**Space Saver**

Productserie:  
**SS3/MK5, SS5/MK5, SS7/MK5, SS9/MK5, SS5D/  
MK5, SS512V, SS2E/MK5**

hierboven vermeld aan de volgende richtlijnen van  
de Europese Unie voldoen:  
**Laagspanningsrichtlijn (73/23/EEC)**  
**EMC-richtlijn (89/336/EEC)**  
**Richtlijn drukapparatuur (97/23/EC)**  
**Richtlijn voor machines (98/37/EC)**

De normen voldoen aan bovengenoemde  
richtlijnen.

Normen volgens de veiligheidsrichtlijn:  
**EN 60335-2-80:2003 + A1:04 in combinatie  
met EN 60335-1:2002 + A11:04 + A1:04 +  
A12:06 + A2:06**  
**Met afwijkingen voor het VK**

Deze verklaring is namens Smith's Environmental  
Products Limited afgelegd door:

Ken Hale  
Chief Executive Officer



# Symbolen

Deze handleiding bevat informatie en  
voorschriften die met de volgende symbolen  
worden aangegeven.



Door deze veiligheidsbe-palingen  
aangeduid met het symbool  
"voorzichtig: gevaar" te negeren,  
kan de veiligheid van mensen in  
gevaar worden gebracht.

---



Door deze veiligheidsbe-palingen  
aangeduid met het symbool  
"voorzichtig: elektriciteit" te  
negeren, kan de veiligheid van  
mensen en de integriteit van  
voorzieningen in gevaar worden  
gebracht.

---



Door het verwijderen van de  
schroeven kan hete vloeistof  
onder hoge druk uit het  
verwarmingssysteem ontsnappen.  
Tap het systeem af of sluit de  
afsluiters.

---



Zeer heet oppervlak. Wees uiterst  
voorzichtig om te voorkomen dat  
mensen in contact komen met  
de hete oppervlakken van het  
apparaat.

---

# Belangrijke veiligheids- en installatie-instructies

Lees deze installatie- en bedieningsinstructies voordat u met de installatie begint. De installatie en bediening moeten ook in overeenstemming zijn met de landelijke voorschriften en geaccepteerde goede handelspraktijken.



Dit apparaat is niet bedoeld voor gebruik door personen (inclusief kinderen) met verminderde lichamelijke, motorische of mentale capaciteiten, of gebrek aan ervaring of kennis, tenzij ze onder toezicht staan of uitleg hebben gekregen hoe ze het apparaat moeten gebruiken van een persoon die verantwoordelijk is voor hun veiligheid. Houd toezicht op kinderen om ervoor te zorgen dat ze niet met het apparaat spelen.

Ter voorkoming van letsel moeten basisveiligheidsvoorschriften in acht worden genomen, waaronder:

1. Lees en volg alle veiligheidsinstructies en alle belangrijke kennisgevingen op het apparaat voordat u het installeert, gebruikt of onderhoudt. Als u verzuimt dit te doen, kan dit persoonlijk letsel of schade aan het apparaat of de installatie veroorzaken.
2. Schakel de stroomvoorziening altijd uit voordat u onderdelen toevoegt of verwijdert en tijdens het installeren, onderhouden of werken met de apparatuur. Werk nooit op blote voeten en/of met natte handen.
3. Om het risico op een elektrische schok te voorkomen, moet u bijzonder voorzichtig te werk gaan omdat er water gebruikt wordt bij elektrische apparatuur. Inspecteer het apparaat zorgvuldig voor en na de installatie. Gebruik het apparaat niet als de voedingskabel of behuizing beschadigd zijn of als het apparaat slecht functioneert of is gevallen of beschadigd. Inspecteer het apparaat regelmatig.

Schakel de stroomvoorziening van het apparaat niet in als er water terecht is gekomen op onderdelen die niet nat mogen worden.



4. Risico op verbranden. Wacht bij alle onderhoudswerkzaamheden totdat het water in het apparaat is afgekoeld om het risico op letsel te voorkomen. Raak de vloeistof of het apparaat niet aan wanneer de temperatuur hoger is dan 60°C.
5. Verkeerd gebruik. Dit is een apparaat dat bedoeld is voor verwarmingssystemen met schoon water, zonder schurende deeltjes.



Gebruik dit apparaat niet:

- met een andere vloeistof dan water (bijv. ontvlambare vloeistoffen, enz.) (EN60335-2-51);
- op locaties waar speciale omstandigheden gelden, zoals omgevingen met een bijtende of explosieve atmosfeer (stof, damp of gas) (EN60335-2-51);
- voor andere doeleinden dan het beoogde gebruik.

## 6. Installatie.

Het apparaat moet in een stabiele/vaste positie worden geïnstalleerd op een plaats die droog, goed geventileerd, vorstvrij, waterdicht en beschermd is, met voldoende ventilatie rondom het apparaat. Zorg voordat u het apparaat bedient, dat het goed is bevestigd en juist geïnstalleerd en dat er voldoende ruimte is voor onderhoudswerkzaamheden, demonteren en controle en inspectie.

De maximum omgevingstemperatuur waarin het apparaat mag worden gebruikt is 40°C (EN60335-2-51).



#### 7. Elektrische aansluiting

**BELANGRIJK:** Het apparaat moet worden aangesloten op de stroomvoorziening met behulp van een vaste voedingskabel met een stekkeraansluiting of een tweepolige isolatieschakelaar met een contactopening van minimaal 3 mm.

De elektrische aansluiting moet door een gekwalificeerde elektriciën worden uitgevoerd in overeenstemming met de lokale voorschriften en volgens de gegevens op het naamplaatje en het betreffende diagram in het deksel van de aansluitdoos.

Volg alle veiligheidsnormen.

8. Sluit het apparaat uitsluitend aan op een netvoeding die beveiligd is met een aardlekschakelaar (RCD) met een nominale aardlekstroom van maximaal 30 mA.
9. Voor eventuele aanpassingen van de apparatuur moet eerst toestemming en goedkeuring van de fabrikant worden verkregen. Originele reserveonderdelen en accessoires die goedgekeurd zijn door de fabrikant vormen een integraal onderdeel die bijdragen aan de veiligheid van het systeem en de apparatuur. Het gebruik van niet originele onderdelen of accessoires kan de veiligheid in gevaar brengen. De garantie komt hierdoor te vervallen. Veilige bediening wordt alleen gegarandeerd voor de oepassing en omstandigheden beschreven onder Toepassing in deze handleiding.

Wanneer de veiligheidsinstructies niet in acht worden genomen, vervalt het recht op het claimen van schadevergoeding.

De aangegeven limietwaarden zijn bindend en mogen om geen enkele reden worden overschreden.

**BEWAAR DEZE INSTRUCTIES VOOR TOEKOMSTIG GEBRUIK.**

# Toepassing

Space Saver is hoofdzakelijk bedoeld voor installatie in de ruimte onder keukenkastjes achter de plint. Het apparaat kan echter ook in andere ruimtes worden geïnstalleerd, zoals onder trappen of andere inbouwmeubels.

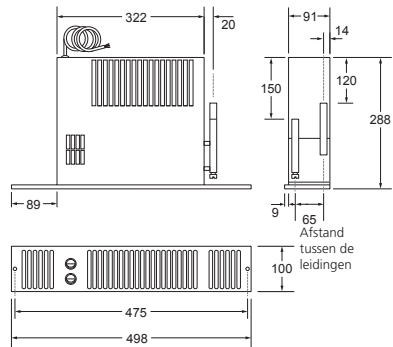
Dit Space Saver-model mag NIET worden geïnstalleerd in een badkamer of andere omgevingen met een hoge vochtigheid. Bel ons op +31-10 4376255 voor informatie over producten die wel geschikt zijn voor deze toepassingen.

De Space Saver dient te worden gebruikt in een standaard dubbelleidingsysteem voor de centrale verwarming. De leidingen moeten een diameter van 15 mm hebben en mogen worden gebruikt als aanvoer- of afvoerleiding. Dit product is niet geschikt voor enkelleidingsystemen.

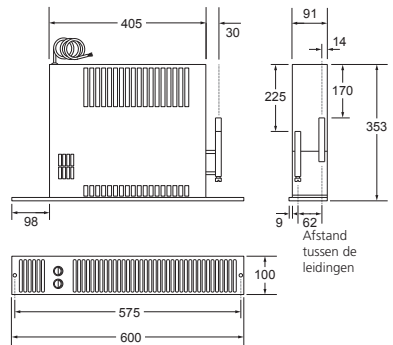
Conform Deel L van de Bouwvoorschriften (Deel J in Schotland) mag een losse kamerthermostaat (Smith's onderdeelnummer 08-0826) worden gebruikt in combinatie met deze Space Saver-ventilatorconvectoren.

De garantie komt mogelijk te vervallen als dit product niet volgens deze handleiding wordt geïnstalleerd en gebruikt.

# Prestaties van het product



SS3, SS5, SS7



SS9

## Warmteafgifte

We raden aan om het Space Saver-model te kiezen dat het berekende warmteverlies kan compenseren bij een normale warmteafgifte (I) en waarbij de Boost-stand (II) gebruikt wordt om de ruimte sneller op te warmen.

Model	Kamer-grootte* (m3)	Warmteafgifte bij 80°		Warmteafgifte bij 75°		Warmteafgifte bij 70°		Warmteafgifte bij 65°	
		Normaal (KW)	Boost (KW)	Normaal (KW)	Boost (KW)	Normaal (KW)	Boost (KW)	Normaal (KW)	Boost (KW)
<b>Hydronisch</b>									
SS3 (verbeterde warmteafgifte)	31	1.1	1.4	1.0	1.3	0.9	1.2	0.8	1.1
SS5	37	1.3	1.7	1.2	1.6	1.1	1.4	1.0	1.3
SS7	46	1.6	1.9	1.4	1.8	1.3	1.6	1.2	1.5
SS9	63	2.2	2.4	2.1	2.2	1.8	2.0	1.7	1.8

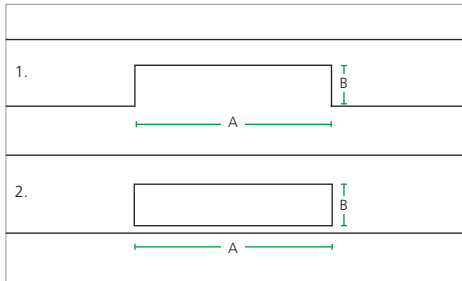
Model	Kamer-grootte* (m3)	Warmteafgifte bij 60°		Warmteafgifte bij 55°		Warmteafgifte bij 50°		Warmteafgifte bij 45°	
		Normaal (KW)	Boost (KW)	Normaal (KW)	Boost (KW)	Normaal (KW)	Boost (KW)	Normaal (KW)	Boost (KW)
<b>Hydronisch</b>									
SS3 (verbeterde warmteafgifte)	31	0.7	1.0	0.6	0.9	0.5	0.8	0.4	0.7
SS5	37	0.9	1.1	0.8	1.0	0.7	0.9	0.6	0.8
SS7	46	1.1	1.3	1.0	1.2	0.9	1.0	0.8	0.9
SS9	63	1.5	1.7	1.3	1.5	1.1	1.3	0.9	1.1

\*Kamer-grootte in kubieke meter wordt alleen als algemene richtlijn gegeven gebaseerd op een normale warmteafgifte (80°C) voor huishoudelijke toepassingen - bereken altijd het warmteverlies. De warmteafgifte is getest in overeenstemming met B54856 op basis van de ingaande watertemperatuur en een stroomsnelheid van 340 l/h. De optie voor alleen ventilator werkt alleen wanneer het centrale verwarmingssysteem is uitgeschakeld. Dual-modellen beschikken over een elektrisch element dat in elektrische verwarmingsmodus 1 kW aan warmte uitgeeft.

# Installatie

## 1. Maak de opening in de plint

- Voor voldoende luchtstroom is een vrije ruimte van minimaal 20 mm tussen de bovenkant van het product en eventuele schappen vereist.
- Om te voorkomen dat het product gaat trillen moet het op een vlak, gelijk oppervlak worden geïnstalleerd.
- Het product mag na de installatie niet meer van achteren toegankelijk zijn.

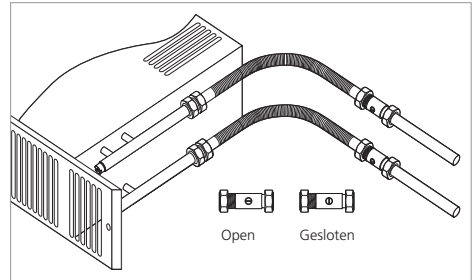


- Wij raden aan om kniebeschermers te dragen wanneer u dit product installeert
- Snij de opening uit in de plint op de maat aangegeven in de tabel. Volg methode 1 of 2.

Model	Breedte A (mm)	Hoogte B* (mm)
SS3	465	96
SS5	465	96
SS7	465	96
SS9	560	96

\* De totale hoogte van de grille is 100 mm. Wees voorzichtig bij het uitsnijden van de opening.

## 2. Afsluiters monteren (niet bijgeleverd)

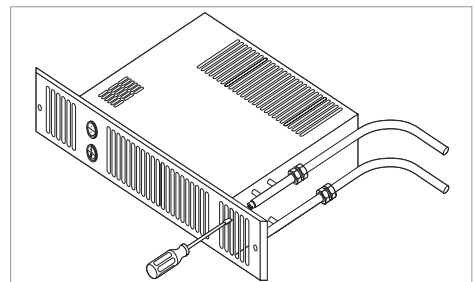


- Monteer afsluiters (niet bijgeleverd) op de aanvoer- en afvoerleiding van het systeem. Voor de beste bedrijfsprestaties raden wij aan om afsluiters met volledige doorlaat te gebruiken.
- Als u dit niet doet, kan het product niet gerepareerd worden wanneer het defect is.
- Sluit de flexibele slangen aan op de leidingen van het systeem en de verwarmingsunit. Zorg dat de flexibele slangen niet knikken.
- Zet de afsluiters open en controleer op lekkages.

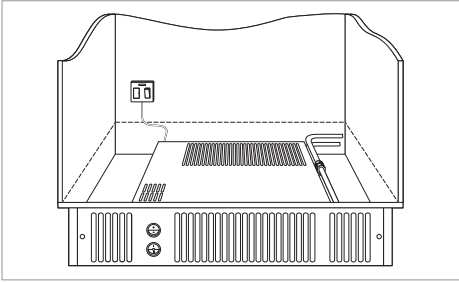
Opmerking: het maakt niet uit welke leiding u gebruikt voor de aanvoer- of de afvoerleiding.

De bijgeleverde flexibele aansluitslangen zijn geschikt voor gebruik met ofwel een koperen leiding met een diameter van 15 mm ofwel een zuurstofdichte polyethyleen buis met een diameter van 15 mm volgens BS 7291. Kneffittingen zijn het enige type fitting die zijn goedgekeurd voor aansluiting op de verwarmingsunit.

## 3. Ontlucht de leidingen met de ontluchtingsschroef.



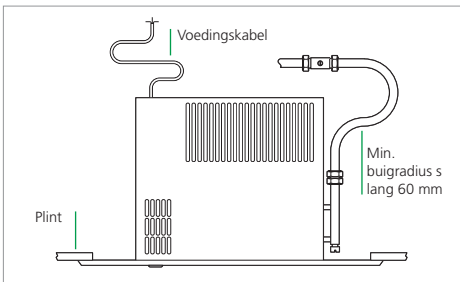
## 4. Aansluiten



- Isoleer de elektrische voeding en sluit de voedingskabel van de verwarmingsunit aan op de gezekerde stroomtak (3A).
- Zorg dat de gezekerde stroomtak niet recht boven de verwarmingsunit loopt en dat deze na voltooiing van de installatie toegankelijk is.

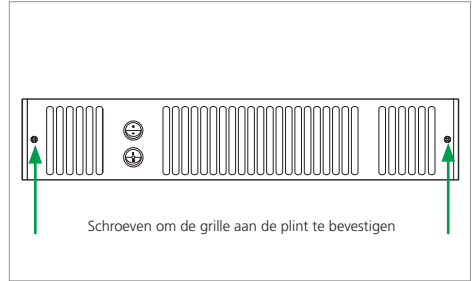
Space Saver wordt geclassificeerd als een vast geïnstalleerd apparaat en voor de elektrische aansluiting moet een dubbelpolige gezekerde stroomtak van 3A met een minimale contactopening van 3 mm worden gebruikt. De gezekerde stroomtak moet niet recht boven de verwarmingsunit lopen en moet na voltooiing van de installatie toegankelijk zijn. Als de voorbedrade voedingskabel beschadigd is, moet deze door de fabrikant of diens servicereparateur of vergelijkbaar gekwalificeerde persoon worden vervangen. Het apparaat moet worden geaard.

## 5. Verwarmingsunit plaatsen



Plaats de verwarmingsunit zodanig dat de flexibele slangen niet knikken en de voedingskabel niet vast komt te zitten.

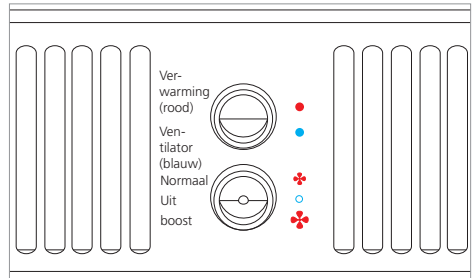
## 6. Bevestigen aan de plint



Bevestig de verwarmingsunit aan de plint met de meegeleverde schroeven en de schroefgaten aan beide zijden van de grille.

## In werking stellen

1. Schakel de stroomvoorziening in bij de gezekerde stroomtak.
2. Zet de bovenste schakelaar op de voorzetgrille op BLAUW en de onderste schakelaar in stand I. De ventilator treedt in werking.



3. Zet de onderste warmteafgifteschakelaar op I en de bovenste schakelaar op ROOD (de unit staat nu in de verwarmingsmodus).
4. Schakel het centrale verwarmingssysteem in en zet de kamerthermostaat op de maximumtemperatuur.
5. Binnen 10-15 minuten gaat de ventilator draaien en produceert warme lucht.
6. Zoek een goede balans in het centrale verwarmingssysteem als de Space Saver geïnstalleerd is binnen hetzelfde circuit als de paneelradiatoren.
7. Wanneer het apparaat goed werkt, vergeet dan niet om de kamerthermostaat terug te zetten op de normale instelling.

# Fouten opsporen

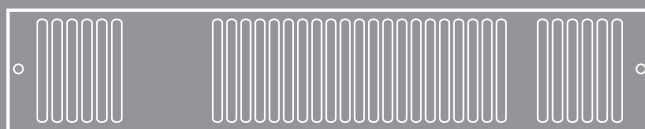
In geval van problemen, neemt u contact met ons op: +31-10 4376255

Het is verstandiger om het product niet los te koppelen van het centrale verwarmingssysteem.

Storing	Controle/oplossing
De ventilator werkt in geen enkele stand van de schakelaar.	<p>Controleer of de stroom naar het apparaat is ingeschakeld.</p> <p>Controleer de zekering in de gezeekerde stroomtak.</p> <p>Controleer de aangesloten bedrading in de gezeekerde stroomtak.</p>
Er is geen warmteafgifte in stand I en II.	<p>Controleer of de stroom naar het apparaat is ingeschakeld.</p> <p>Controleer, indien mogelijk, of beide koperen leidingen aan de zijkant van de unit warm zijn.</p> <p>Zorg dat de flexibele aansluitlangen niet geknikt zijn.</p> <p>Controleer of de kamerthermostaat, indien aanwezig, is ingesteld op verwarmen.</p> <p>Zorg voor een balans in het centrale verwarmingssysteem als de verwarmingsunit geïnstalleerd is binnen hetzelfde circuit als de paneelradiatoren en verhoog indien nodig de snelheid van de circulatiepomp.</p> <p>Verhoog de watertemperatuur van de boiler.</p> <p>Controleer of de leidingafsluiters open staan.</p> <p>Ontlucht het apparaat en de leidingen.</p>

# Space Saver

Gebruikershandleiding



SS3 | SS5 | SS7 | SS9

# Belangrijke veiligheids- en installatie-instructies

Lees deze gebruikershandleiding door voordat u dit apparaat gaat gebruiken. De bediening moet ook in overeenstemming zijn met de landelijke voorschriften en geaccepteerde goede handelspraktijken.



Dit apparaat is niet bedoeld voor gebruik door personen (inclusief kinderen) met verminderde lichamelijke, motorische of mentale capaciteiten, of gebrek aan ervaring of kennis, tenzij ze onder toezicht staan of uitleg hebben gekregen hoe ze het apparaat moeten gebruiken van een persoon die verantwoordelijk is voor hun veiligheid. Houd toezicht op kinderen om ervoor te zorgen dat ze niet met het apparaat spelen.

Ter voorkoming van letsel moeten basisveiligheidsvoorschriften in acht worden genomen, waaronder:

1. Lees en volg alle veiligheidsinstructies en alle belangrijke kennisgevingen op het apparaat voordat u het installeert, gebruikt of onderhoudt. Als u verzuimt dit te doen, kan dit persoonlijk letsel of schade aan het apparaat of de installatie veroorzaken.
2. Schakel de stroomvoorziening altijd uit voordat u onderdelen toevoegt of verwijdert en tijdens het installeren, onderhouden of werken met de apparatuur. Werk nooit op blote voeten en/of met natte handen.
3. Om het risico op een elektrische schok te voorkomen, moet u bijzonder voorzichtig te werk gaan omdat er water gebruikt wordt bij elektrische apparatuur. Inspecteer het apparaat zorgvuldig voor en na de installatie. Gebruik het apparaat niet als de voedingskabel of behuizing beschadigd zijn of als het apparaat slecht functioneert of is gevallen of beschadigd. Inspecteer het apparaat regelmatig.

Schakel de stroomvoorziening van het apparaat niet in als er water terecht is gekomen op onderdelen die niet nat mogen worden.



4. Risico op verbranden. Wacht bij alle onderhoudswerkzaamheden totdat het water in het apparaat is afgekoeld om het risico op letsel te voorkomen. Raak de vloeistof of het apparaat niet aan wanneer de temperatuur hoger is dan 60°C.

5. Verkeerd gebruik. Dit is een apparaat dat bedoeld is voor verwarmingssystemen met schoon water, zonder schurende deeltjes.



Gebruik dit apparaat niet:

- met een andere vloeistof dan water (bijv. ontvlambare vloeistoffen, enz.) (EN60335-2-51);
- op locaties waar speciale omstandigheden gelden, zoals omgevingen met een bijtende of explosieve atmosfeer (stof, damp of gas) (EN60335-2-51);
- voor andere doeleinden dan het beoogde gebruik.

Wanneer de veiligheidsinstructies niet in acht worden genomen, vervalt het recht op het claimen van schadevergoeding.

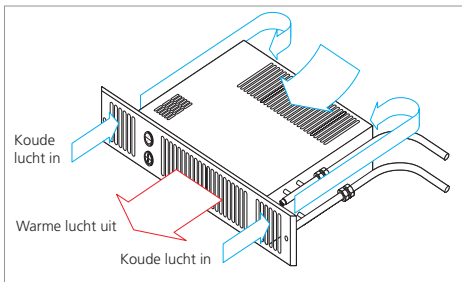
De aangegeven limietwaarden zijn bindend en mogen om geen enkele reden worden overschreden.

**BEWAAR DEZE INSTRUCTIES VOOR TOEKOMSTIG GEBRUIK.**

# Hoe werkt plintverwarming?

Er stroomt warm water uit uw centrale verwarmingssysteem door een warmtewisselaar, waardoor de warmte wordt verplaatst naar de aluminium vinnen. Door de verwarmingsunit wordt koelere lucht ingezogen en verwarmd wanneer deze door de warmtewisselaar stroomt. Vervolgens wordt de warme lucht weer aangenaam de kamer terug ingeblazen. Hierdoor wordt de temperatuur niet alleen gelijkmatiger verdeeld, maar wordt een kamer sneller opgewarmd dan door een traditionele paneelradiator.

Space Saver heeft een interne thermostaat die voorkomt dat de ventilator gaat werken totdat het water van het centrale verwarmingssysteem dat door de warmtewisselaar stroomt 38°C heeft bereikt. Hierdoor wordt voorkomen dat de Space Saver bij het opstarten koelere lucht gaat circuleren.



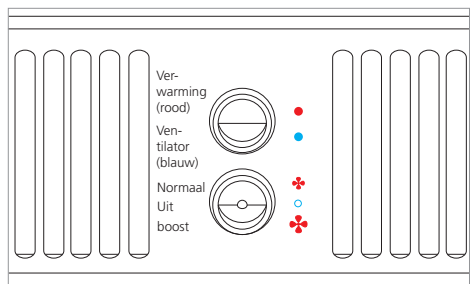
# De plintverwarming bedienen

Uw Space Saver-ventilatorconvector werkt op dezelfde manier als een paneelradiator als onderdeel van uw centrale verwarmingssysteem. Zolang de onderste warmteafgifteschakelaar in de stand Normaal (I) of Boost (II) blijft staan en de bovenste schakelaar in de stand VERWARMING, slaat uw Space Saver automatisch samen met uw centrale verwarmingssysteem aan en af.

Zorg dat het centrale verwarmingssysteem aan staat en dat de onderste schakelaar in de stand Normaal staat en de bovenste schakelaar op verwarming ROOD. Als de temperatuur van het water in het systeem hoger is dan 38°C en de thermostaat die het centrale verwarmingssysteem regelt, merkt dat er verwarmd moet worden, slaat uw Space Saver aan.

Indien u de ruimte sneller opgewarmd wilt hebben, zet u de onderste schakelaar in de stand Boost (II). Als u de schakelaar in de stand (O) zet, schakelt u de Space Saver uit.

Ventilatorconvectoren staan in normale omstandigheden alleen in de laagste stand. Dit is de aanbevolen stand. Indien u een ruimte bij extreme kou sneller wilt opwarmen, gebruikt u de Boost om een kamer sneller op temperatuur te brengen.



## Circulatie van koude lucht (zomer)

verwarmingssysteem uit staat. Zet de bovenste schakelaar op BLAUW en de onderste schakelaar in de stand I of II. Space Saver zorgt vervolgens voor een koude luchtstroom. Als het apparaat in combinatie met een losse kamerthermostaat wordt gebruikt, stelt u de thermostaat in op de hoogste stand.

# Fouten opsporen

U krijgt 5 jaar gratis garantie op onderdelen en arbeid voor deze Space Saver.

Als u hulp nodig hebt, raadpleegt u de tabel voor het opsporen van fouten

In geval van problemen, neemt u contact met ons op: +31-10 4376255.

Het is verstandiger om de Space Saver niet los te koppelen van het centrale verwarmingssysteem.

Storing	Checking/Solution
De ventilator werkt in geen enkele stand van de schakelaar.	Controleer of de stroom naar het apparaat is ingeschakeld. Controleer de zekering in de gezekeerde stroomtak. Controleer de aangesloten bedrading in de gezekeerde stroomtak.
Er is geen warmteafgifte in stand I en II.	Controleer of de stroom naar het apparaat is ingeschakeld. Controleer, indien mogelijk, of beide koperen leidingen aan de zijkant van de unit warm zijn. Zorg dat de flexibele aansluitslangen niet geknikt zijn. Controleer of de kamerthermostaat, indien aanwezig, is ingesteld op verwarmen. Zorg voor een balans in het centrale verwarmingssysteem als de verwarmingsunit geïnstalleerd is binnen hetzelfde circuit als de paneelradiatoren en verhoog indien nodig de snelheid van de circulatiepomp. Verhoog de watertemperatuur van de boiler. Controleer of de leidingafsluiters open staan. Ontlucht het apparaat en de leidingen.

## Uw product registreren

Dank u voor uw aankoop van een product van Smith's. Het is ontworpen en gefabriceerd volgens de hoogste kwaliteitsnormen om jarenlang gegarandeerd efficiënt en probleemloos te werken. Wij komen deze belofte na door de volgende garantie bij het product mee te leveren:

### 5 jaar garantie vanaf de aankoopdatum

Dit geeft u de geruststelling dat in het onwaarschijnlijke geval dat het product een defect heeft, wij het product volledig gratis zullen repareren of vervangen mits het product volgens de instructies is geïnstalleerd, gebruikt en onderhouden. Deze garantie is niet van invloed op uw wettelijke rechten.

Het is belangrijk om het product zo snel mogelijk te registreren. Vul de garantie en het registratieblad die zijn bijgesloten in en stuur ze terug.

## Afvoeren

Smith's Environmental Products LTD behoudt zich het recht voor, in het kader van het beleid van voortdurende productverbetering, de specificatie zonder voorafgaande kennisgeving te kunnen wijzigen.

Producten met dit symbool (een vuilnisbak met een kruis erdoor) mogen niet bij het huishoudelijk afval worden aangeboden. Oude elektrisch en elektronische apparaten moeten worden gerecycled door een instantie die deze producten en nevenafvalproducten kan verwerken. Als u een vervangend apparaat koopt, biedt de verkoper wellicht de mogelijkheid om het oude apparaat terug te nemen. Anders kan hij u inlichten over de dichtstbijzijnde erkende afvalverwerkingsinstantie. Het correct recyclen en afvoeren van afval draagt bij aan het behoud van natuurlijke bronnen en voorkomt schadelijke effecten voor de volksgezondheid en het milieu.

WEEE-registratiecode: WEE/ED0093VW



Approved CQS ISO  
9001:2015



ISO 14001  
Certified No. 210200002

## Aftersales en reserveonderdelen

Indien u problemen ondervindt bij het gebruik van het product, neemt u contact op met ons aftersales-kantoor op +31-10 4376255

Vervaardigd voor Multi Import door

Smith's Environmental Products Ltd  
Blackall Industrial Estate, South Woodham Ferrers,  
Chelmsford, Essex CM3 5UW, UK



In het kader van onze inzet voor continue verbetering kan Smith's Environmental Products de specificaties van haar producten eventueel veranderen zonder voorafgaande kennisgeving of openbare aankondiging. Alle beschrijvingen, illustraties, tekeningen en specificaties in deze publicatie bieden slechts algemene bijzonderheden en vormen geen onderdeel van een contract. Alle afmetingen zijn in mm tenzij anders aangegeven.

**MULTI IMPORT B.V.**  
**Hongkongstraat 10 - 14**  
**3047 BS Rotterdam**  
**Niederlande**

**Telefon: +31 (0)10 - 437 62 55**  
**Fax: +31 (0)10 - 437 67 65**

**Email: [info@multi-import.nl](mailto:info@multi-import.nl)**

**[www.space-saver.nl](http://www.space-saver.nl)**

**#ThinkSmiths**

NEDERLANDS | NL | Uitgave 001 | januari 2019